



安徽瓦力环保科技有限公司

地址：安徽省芜湖市鸠江区国家级广告产业园

电话：0553-8363862

邮箱：sales@cnwali.cn

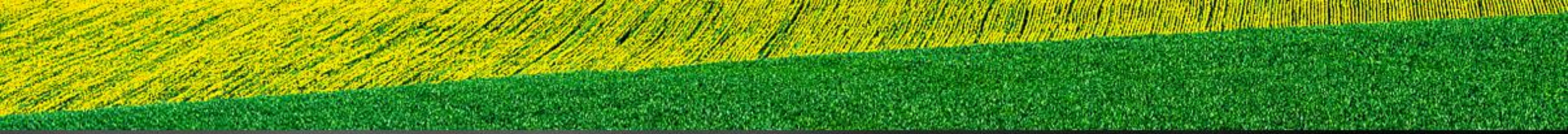
网址：www.cnwali.cn

An aerial photograph of a large, winding lake surrounded by lush green forests and rolling hills under a blue sky with scattered clouds. The text '瓦力环保' is overlaid on the center of the image in a white, stylized font, enclosed in a thin white rectangular border.

瓦力
环保

WALIHUANBAO

安徽瓦力环保科技有限公司



瓦力环保·让未来多一份美好

BETTER FUTURE · BETTER EARTH

固废处理设备及整线解决方案

关于我们

ABOUT US

安徽瓦力环保科技有限公司，是一家集固废处理设备研发、生产制造、销售服务于一体的新型企业。公司坐落在美丽的安徽省芜湖市，长江三角洲中心区27城之一，华东重要的科研教育基地和工业基地，占据有利的经济和地理环境优势。

安徽瓦力环保科技有限公司主要生产经营双轴破碎机、四轴破碎机、粗破碎机破碎设备，同时提供固废处理整线解决方案，包括大件垃圾、生活垃圾、工业垃圾、生物质秸秆等处理系统。

开拓、创新，立足市场求发展

优质、高效，用心服务为用户

公司资质

COMPANY QUALIFICATION

安徽瓦力环保科技有限公司主要生产破碎机设备及固废垃圾整线处理系统设备，拥有专业的技术团队，完善的管理体系，并通过了ISO9001质量体系认证，并获得多项国家专利。



EQUIPMENT

破碎设备

设备中心

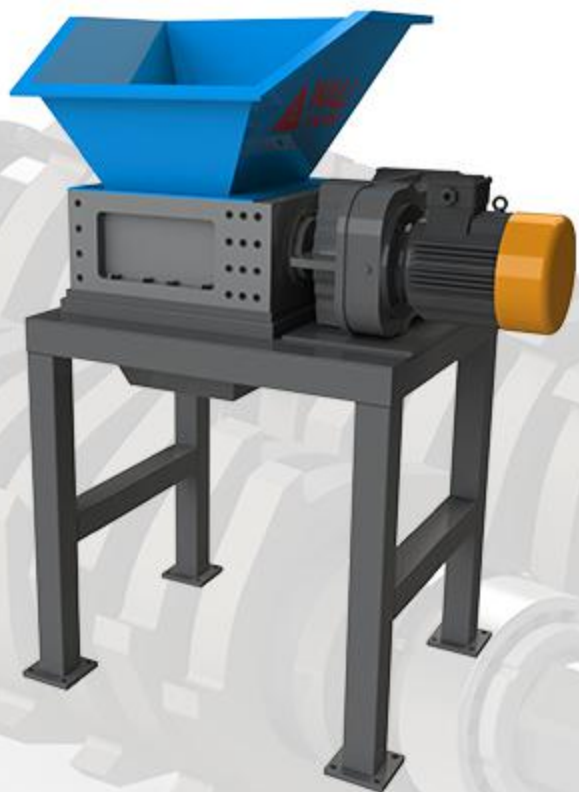
EQUIPMENT CENTER

双轴撕碎机_单电机 DOUBLE SHAFT SHREDDER_SINGLE MOTOR	07-08
双轴撕碎机_双电机 DOUBLE SHAFT SHREDDER_DOUBLE MOTOR	09-10
双轴撕碎机_液压驱动 DOUBLE SHAFT SHREDDER_HYDRAULIC DRIVE	11-12
四轴撕碎机 FOUR SHAFT SHREDDER	13-14
粗破碎机 COARSE CRUSHER	15-16

DOUBLE

双轴 撕碎机_单电机

WLD系列撕碎机采用单电机驱动，通过齿轮分速驱动两套刀轴同时运转，实现物料的剪切和撕碎，WLD系列是轻载荷剪切式破碎机，外观体型紧凑，占地面积小，但其核心力量强大，配备高合金耐磨刀具，40Cr传动轴，可拆卸式定刀等。设备使用寿命长，维护成本低。



设备特点

EQUIPMENT FEATURES



进口刀具 耐磨可修复



独立定刀 防物料缠绕



高合金主轴 抗冲击力强



螺旋排布 高效切割



应用领域

APPLICATION AREA

- 有机湿垃圾：农贸市场垃圾、餐厨垃圾、厨余垃圾等
- 电子垃圾：废旧键盘、显示器、硬盘、主板等
- 纸类垃圾：旧文件、宣传册、纸板、纸盒等
- 生活垃圾：居民生活垃圾、塑料瓶、易拉罐等
- 更多垃圾：废旧油漆桶、医疗垃圾、木板等

DOUBLE

双轴 撕碎机_双电机

WLS系列双轴剪切式破碎机，是利用两个相对旋转的刀具之间相互剪切、撕裂原理对物料进行破碎。采用“双电机+双行星减速机”，动力强劲，运行稳定性高。常被用于城市生活垃圾处置、资源再生、垃圾焚烧预处理等环保领域。该设备具有低转速、大扭矩的特性，具有剪切力大、撕碎效果好，噪音小、稳定性好等特点。



设备特点

EQUIPMENT FEATURES



进口刀具 耐磨可修复



品牌电机 运行稳定



组合式刀箱 维护方便



行星减速机 安全高效



应用领域

APPLICATION AREA

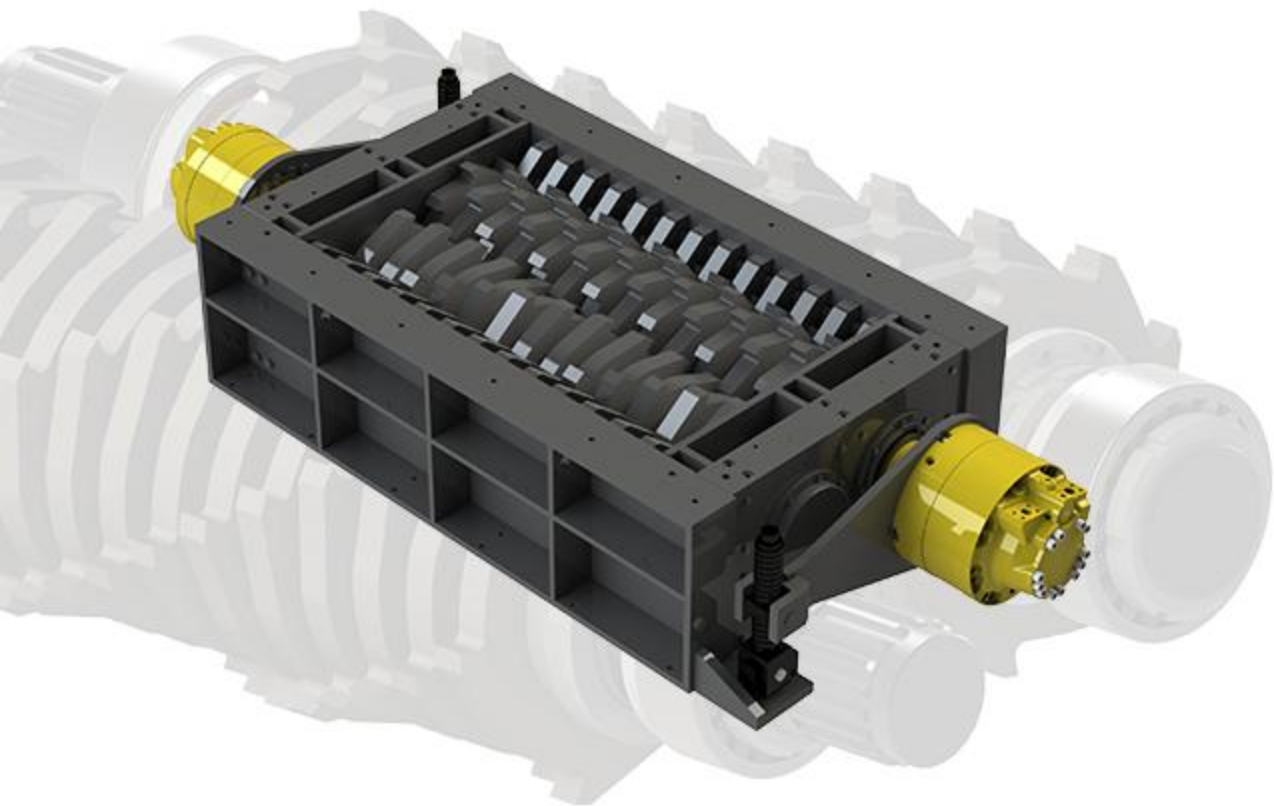
- 大件垃圾：废旧家具、沙发、床垫、装修板材、园林垃圾等
- 轻薄金属：废弃汽车、自行车、电动车外壳、旧家用电器等
- 工业垃圾：一般工业垃圾、工业危废、纸厂垃圾等
- 生物质秸秆：稻草秸秆、小麦秸秆、棉杆、玉米秸秆等
- 更多物料：生活垃圾、废旧轮胎、医疗垃圾、餐厨垃圾等

DOUBLE

双轴

撕碎机_液压驱动

WLH系列双轴剪切式破碎机，液压马达驱动，是一款低转速、大扭矩、高产出的回转式剪切破碎机，具有超大有效破碎空间，处理能力更强，处理范围更广；核心部分均采用进口品牌，运行稳定可靠；刀体为双向螺旋式排布，避免出现物料在同一位置堆积，无需加筛网就可控制出料尺寸；智能化控制使整个系统更高效便捷。



设备特点

EQUIPMENT FEATURES



进口刀具 耐磨可修复



调质主轴 花键安装



调心滚子轴承 4重密封



进口马达 无级调速



应用领域

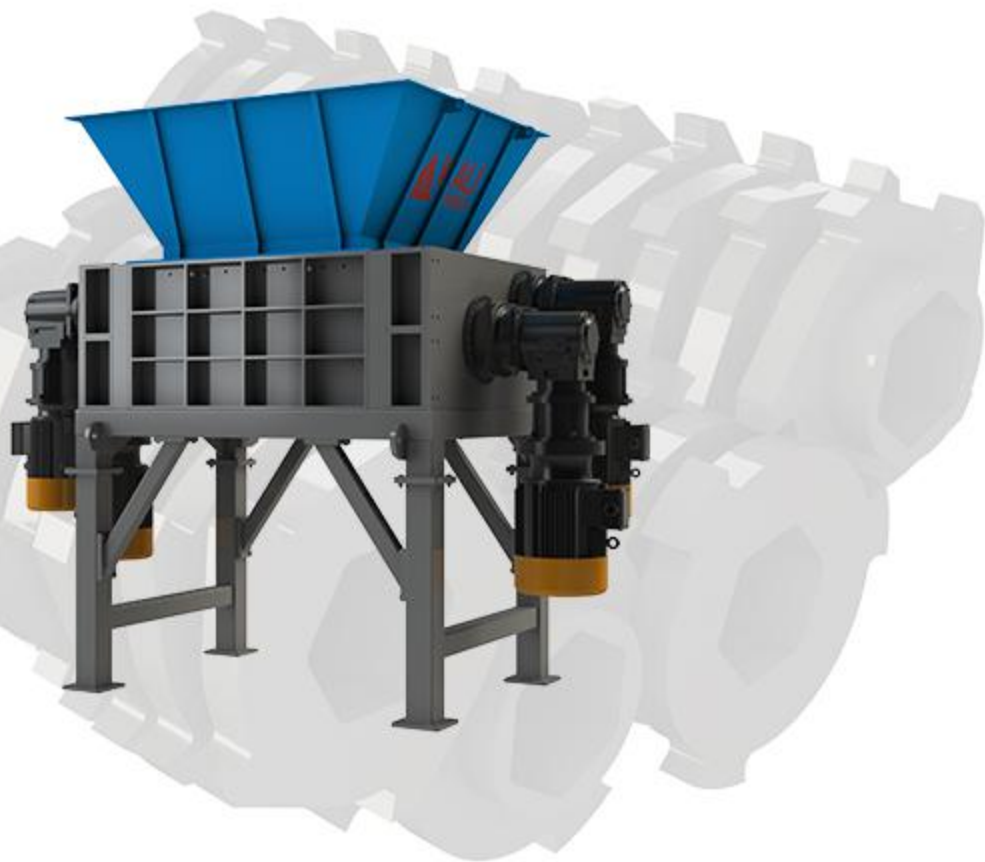
APPLICATION AREA

- 大件垃圾：废旧家具、沙发、床垫、装修板材、园林垃圾等
- 轻薄金属：废弃汽车、自行车、电动车外壳、旧家用电器等
- 工业垃圾：一般工业垃圾、工业危废、纸厂垃圾等
- 生物质秸秆：稻草秸秆、小麦秸秆、棉杆、玉米秸秆等
- 更多物料：生活垃圾、废旧轮胎、医疗垃圾、餐厨垃圾等

四轴

剪切式撕碎机

WLF系列四轴破碎机，物料通过进料系统进入撕碎箱体内部，箱体上承载有四组刀片，物料经过刀片撕扯、挤压、剪切等综合作用的作用破碎下，被撕碎成小块的物料，当物料的尺寸小于筛网孔时物料在重力和挤压力的作用下从箱体下部筛网孔排出，较大的物料将继续留在破碎腔内破碎直至尺寸小于筛网孔。



设备特点

EQUIPMENT FEATURES



进口刀具 耐磨可修复



四组刀片 高效切割



多重剪切 控制出料



品牌电机 运行稳定



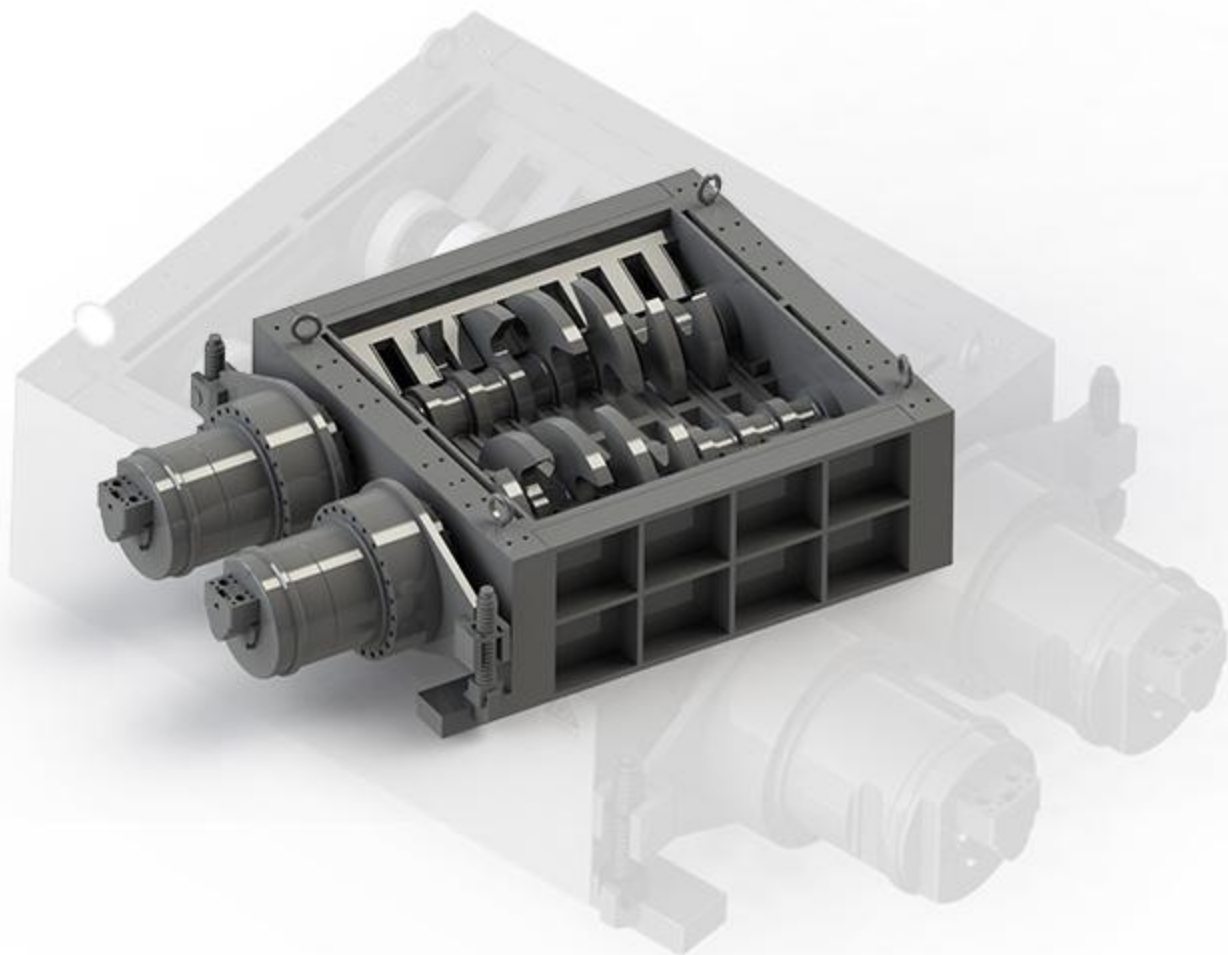
应用领域

APPLICATION AREA

- ♣ 桶类制品：塑料桶、金属桶、油漆桶、IBC桶、垃圾桶
- ♣ 垃圾：生活垃圾、医疗垃圾、餐厨垃圾、工业垃圾、园林垃圾
- ♣ 塑料制品：塑料瓶、塑料框、塑料块、塑料罐
- ♣ 金属制品：铝型材、滤油器、汽车外壳、易拉罐、金属罐
- ♣ 纸类：报纸、卡纸、瓦楞纸、复印纸

粗破碎机

瓦力环保WLC系列粗破碎机，专用于工业废弃物，大件垃圾，城市生活垃圾，RDF,建筑垃圾等大体量工况的破碎。该系列破碎机处理能力大，运行维护成本低，采用全覆盖耐磨钢板工艺，德国进口材质刀片和堆焊型主轴使耐磨寿命比普通刀轴更高。正反转均可破碎物料，所有磨损部件均可补焊修复，可变流量调液压系统和先进的专用控制程序，确保破碎系统的完全自动运行。



应用领域

APPLICATION AREA



大件垃圾



生活垃圾



轻薄金属



废旧家电



装修板材



陈腐垃圾



设备特点

EQUIPMENT FEATURES

- + 正反转均可破碎物料，破碎能力强，处理产能高
- + 磨损部件可快速便捷地单独更换
- + 所有的磨损部件均可补焊修复
- + 进口高合金刀片，耐磨性高
- + 中部和侧部定刀根据破碎后的粒度需要，可快速的更换和调整
- + 轴承四重密封结构，防尘防水
- + 进口液压马达，无级调速

方案中心

PROGRAMME CENTRE

- | | |
|---|-------|
| 大件垃圾处理方案
BULKY WASTE TREATMENT PLAN | 19-20 |
| 大件垃圾资源化处理方案
LARGE WASTE RECYCLING TREATMENT PLAN | 21-22 |
| 生活垃圾处理方案
DOMESTIC GARBAGE TREATMENT PLAN | 23-24 |
| 一般工业垃圾处理方案
GENERAL INDUSTRIAL WASTE TREATMENT PLAN | 25-26 |
| 汽车外壳处理方案
CAR SHELL TREATMENT PLAN | 27-28 |
| 纸厂绞绳处理方案
PAPER MILL ROPE TREATMENT PLAN | 29-30 |
| 生物质秸秆处理方案
BIOMASS STRAW TREATMENT PLAN | 31-32 |
| 餐厨垃圾处理方案
FOOD WASTE TREATMENT PLAN | 33-34 |



解决方案
SOLUTION

LARGE

大件垃圾 整线破碎处理系统

整套系统主要由:重型链板输送机、双轴剪切式破碎机、除铁器、降尘系统、智能控制系统等组成。链板输送机将大件垃圾输送至破碎机,破碎成较小规格物料,除铁器分选出铁丝、铁片等金属,其他物料通过皮带输送机输送归堆或直接送入垃圾清运车,整套生产线配备专业降尘系统,实现了垃圾快速中转、有效减容、合理分类处理。



设备组成

Equipment composition

大件垃圾破碎机

运行稳定 破碎能力强
处理范围广 噪音低扬尘少

链板输送机

可调速电机 输送效率高
安全检修平台 急停装置

除尘系统

电机自动调速 清尘免停
使用寿命长 除尘率 $\geq 95\%$

磁选机

磁选深度大 自动卸铁
除铁率 $\geq 90\%$ 维护方便



应用领域 Application area



废旧家具 废旧床垫 废旧沙发
装修垃圾 园林绿化垃圾(直径30-100mm)

RDF

大件垃圾

资源化处理【RDF】制备

整套系统采用双轴破碎机与四轴破碎机相结合，以达到充分破碎减容目的，便于后期处理，多道磁选机除铁，风选机分选海绵、织物、木材等轻物质的分选工艺，主要选出木材与市政园林垃圾综合利用资源化深加工处理，在后端配备RDF成型机，将较松散状固废垃圾在一定的条件下制备成高密度的燃料颗粒，以提高燃料的燃烧性能。



应用领域

APPLICATION AREA

废旧家具 废旧床垫 废旧沙发
装修垃圾 园林绿化垃圾（直径30-100mm）



设备组成

EQUIPMENT COMPOSITION

【输送】

↓
链板输送
+
皮带输送

【破碎】

↓
双轴破碎
+
四轴破碎

【分选】

↓
磁选机
+
风选机

【除尘】

↓
脉冲除尘
+
喷淋除尘

【RDF】

↓
均料机
+
RDF成型机



生活垃圾

破碎+分选处理系统

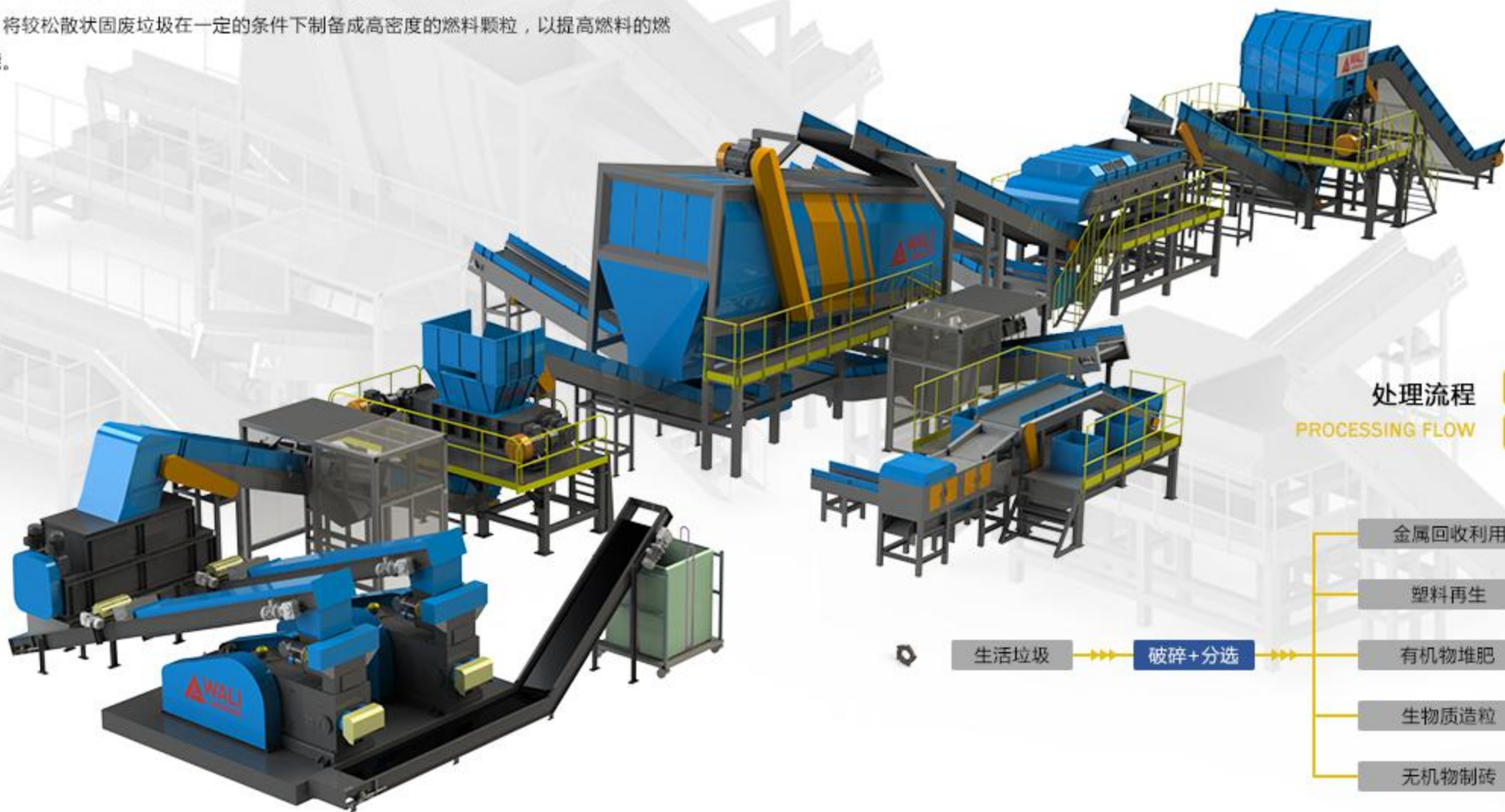
整套系统采用撕碎机打散，碟形筛、3D分选、磁选、人工分选相结合，分选出各类物料加以回收利用，可燃轻物质进行综合利用资源化深加工处理，在后端配备RDF成型机，将较松散状固废垃圾在一定的条件下制备成高密度的燃料颗粒，以提高燃料的燃烧性能。



设备特点

EQUIPMENT COMPOSITION

- 1、占地面积小，布局灵活；
- 2、根据不同需求，处理工艺多样化，设备配置灵活；
- 3、分选效果好，资源回收率高；
- 4、设备先进、技术成熟，自动化程度高，设备故障率低。



工业垃圾 破碎分选处理系统

瓦力环保一般工业垃圾RDF制备系统主要用于一般工业垃圾转化高热值SRF/RDF，从而实现一般工业垃圾资源化处理。该处理系统主要包括链板输送机、双轴破碎机、细破碎机、永磁自卸除铁器、皮带输送机、RDF成型机等设备。核心设备双轴破碎机采用半包围型独立定刀设计，有效解决皮革布料等柔性物料缠绕问题，充分破碎打散物料，保障后续磁选及细破碎机处理效果。

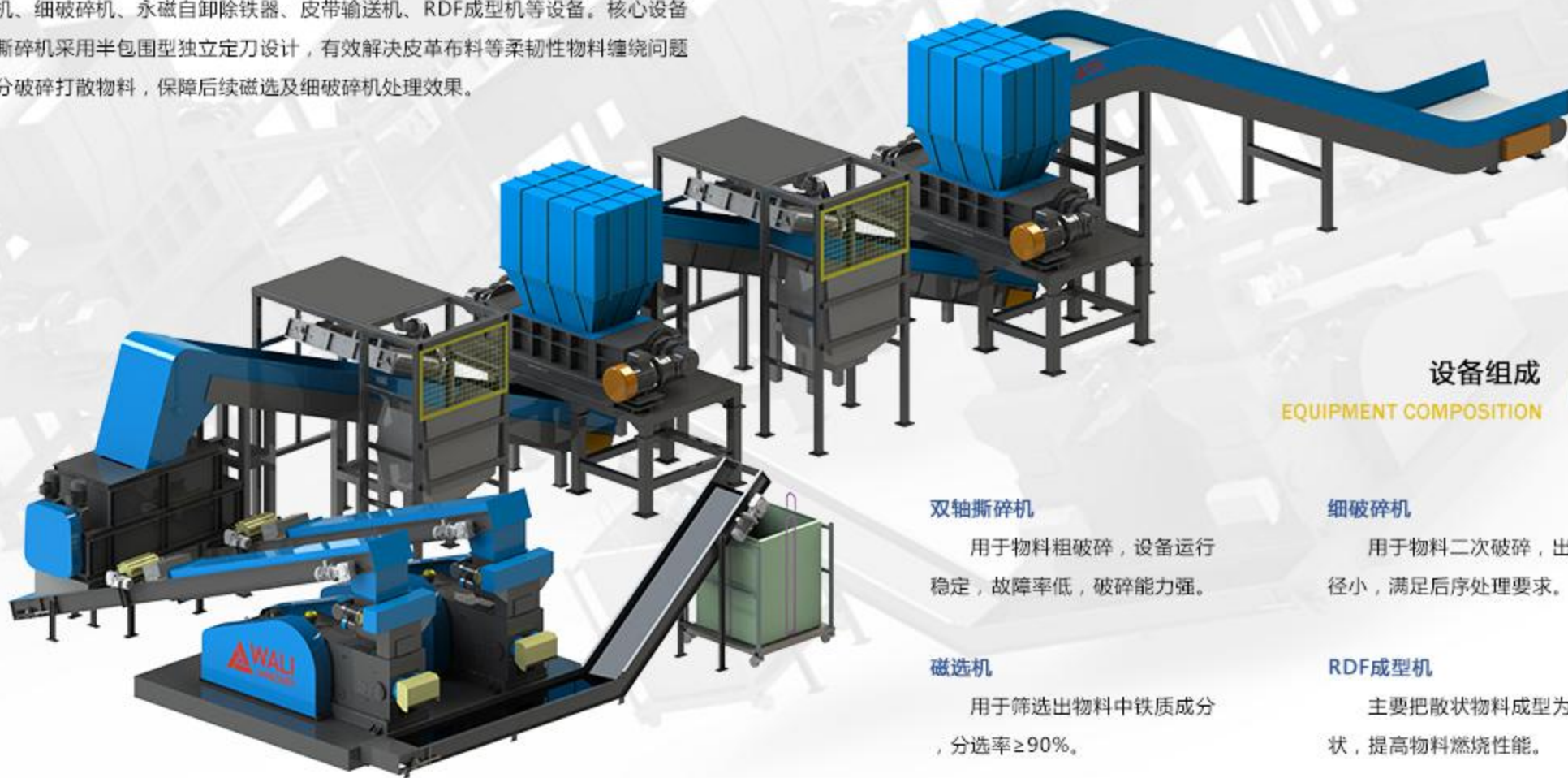


应用领域

APPLICATION AREA



废弃纺织品、废弃塑料、皮革、橡胶、木材等废弃物
废弃纸制品、废塑料、边角料等高热值废弃物



设备组成

EQUIPMENT COMPOSITION



双轴破碎机

用于物料粗破碎，设备运行稳定，故障率低，破碎能力强。

细破碎机

用于物料二次破碎，出料粒径小，满足后序处理要求。

磁选机

用于筛选出物料中铁质成分，分选率 $\geq 90\%$ 。

RDF成型机

主要把散状物料成型为颗粒状，提高物料燃烧性能。

CAR 报废汽车

破碎+分选处理系统

整套系统主要由专用的重型撕碎机进行撕碎，然后经过锤式破碎机进行锤破处理，在锤破时采用风力设备除去轻质物料以及粉尘，通过强磁设备把含铁为主的金属分离出来，通过涡电流分选机把有色金属和塑料分离出来。本系统全程采用PLC控制，动态实时监控。具有单位能耗低、处理量大、经济性好、维护成本低、处理效果好，对输入电源的容量要求低等特点。

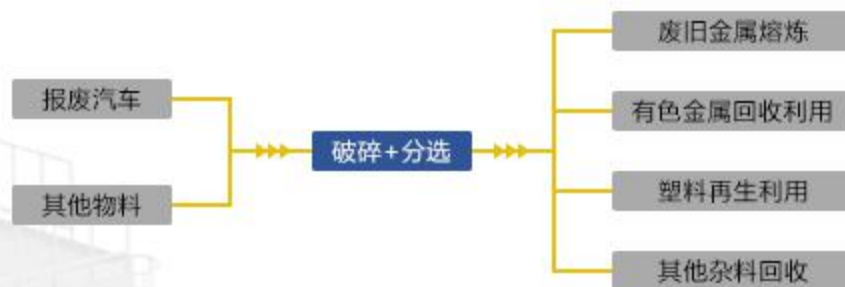
废旧汽车处理工艺：

- 1、拆解可再使用和再制造的零件（如：车轮、保险杠、挡风玻璃、座椅、门板、变速箱和发动机）
- 2、拆解电池和安全气囊，收集润滑油、汽油、防冻液和制动液
- 3、车体拆解破碎
- 4、磁选机分选铁
- 5、涡电流分选有色金属
- 6、破碎残余物（ASR）处理



处理流程

PROCESSING FLOW



应用领域

APPLICATION AREA



报废汽车外壳 废旧家用电器 废旧轮胎
彩钢瓦 废旧铝铸件 其他轻薄类金属等

ROPE

纸厂绞绳

破碎分选处理系统

瓦力环保根据纸厂废料特性及资源化处理市场需要，并结合机械、电气、智能化技术研发设计了纸厂绞绳处理生产线，该生产线主要由重型链板输送机、双轴剪切式破碎机、四轴破碎机、磁选系统、涡电流分选系统、智能控制系统等组成。纸厂绞绳处理生产线可以把造纸厂垃圾破碎到小于40mm，并可直接分离铁丝金属，不缠绕不堵料，遇到硬物自动反转，破碎产量高。



应用领域

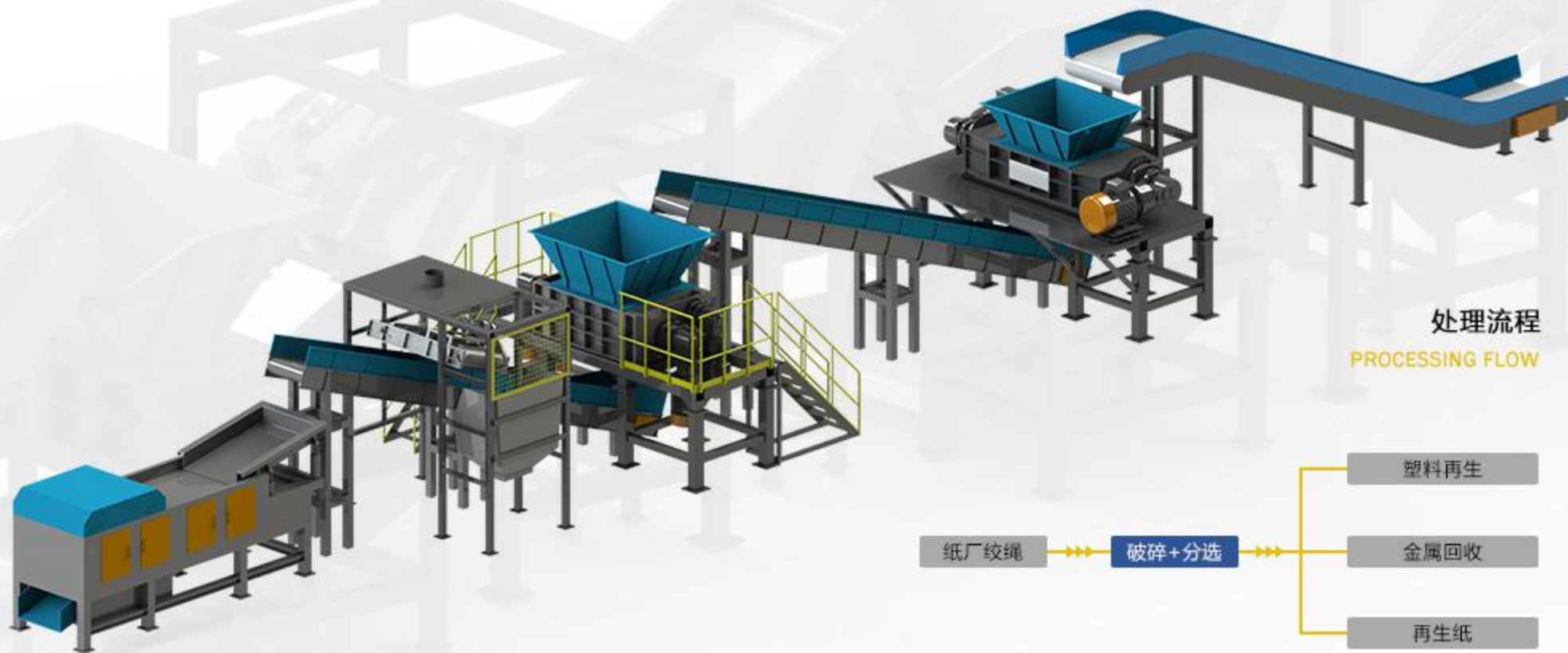
APPLICATION AREA



纸厂绞绳



纸厂轻渣



STRAW

生物质

秸秆破碎处理系统

瓦力环保根据生物质特性及生物质资源化处理市场需要，并结合机械、电气、液压、智能化技术研发设计了生物质破碎处理生产线，该生产线主要由重型链板输送机、双轴剪切式破碎机、降尘系统、智能控制系统等组成。



设备组成

Equipment composition

生物质破碎机

运行稳定 破碎能力强
处理范围广 噪音低扬尘少

链板输送机

可调速电机 输送效率高
安全检修平台 急停装置

除尘系统

电机自动调速 清尘免停
使用寿命长 除尘率 $\geq 95\%$

出料输送机

可调速电机 整体密封
输送量大 通用性强



餐厨垃圾

破碎压榨处理系统

根据餐厨垃圾特性，瓦力环保推出餐厨专用破碎机，并提供完善的餐厨破碎解决方案。餐厨垃圾含有极高的水分与有机物，很容易腐坏，产生恶臭。经过妥善处理和加工，可转化为新的资源，高有机物含量的特点使其经过严格处理后可作为肥料、饲料，也可产生沼气用作燃料或发电，油脂部分则可用于制备生物燃料。



应用领域

APPLICATION AREA



菜市场垃圾



餐厨垃圾

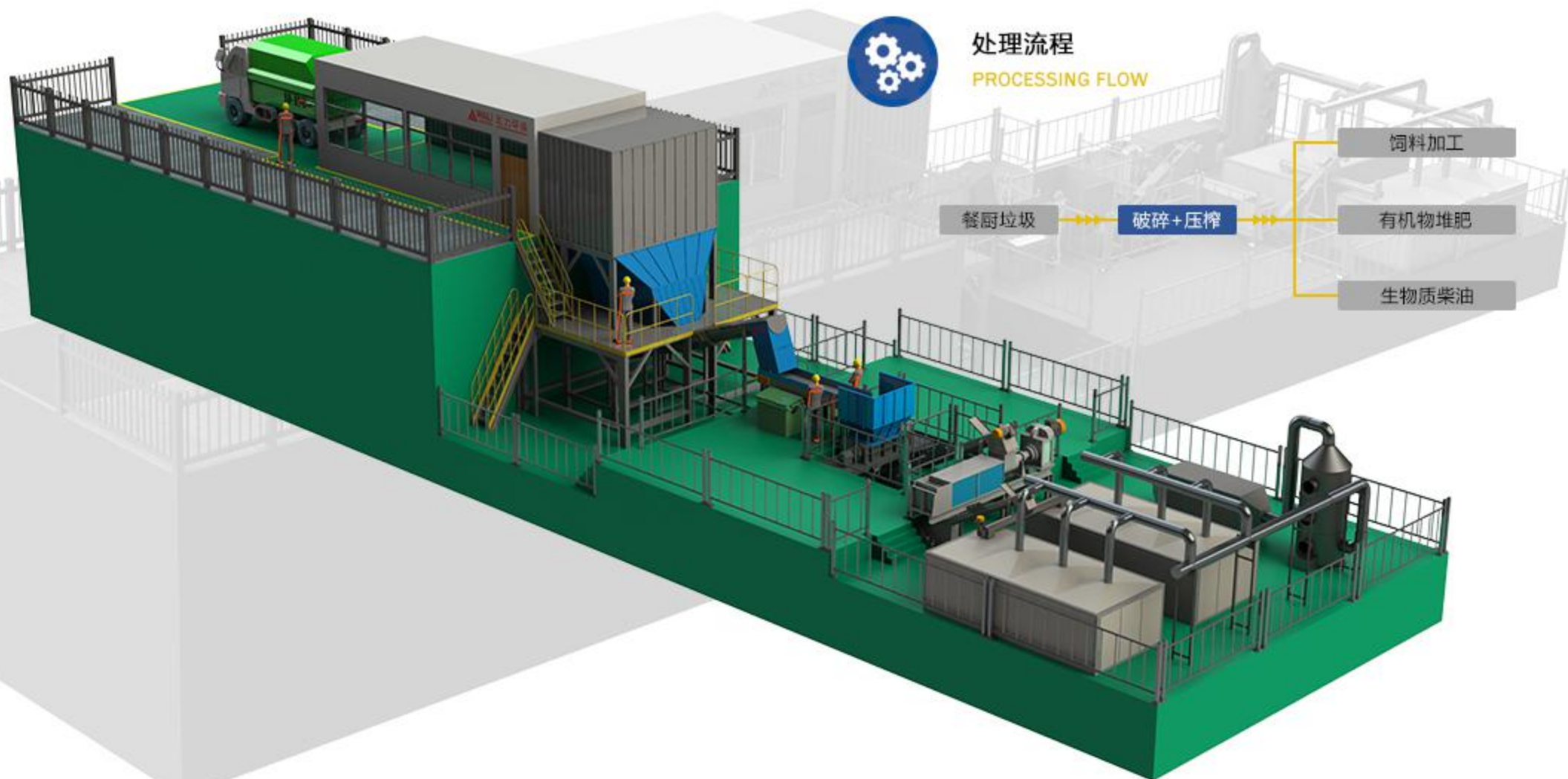


果蔬垃圾



处理流程

PROCESSING FLOW



CUSTOMER CASE

客户案例

江苏·大件垃圾处理



福建·大件垃圾处理



河北·大件垃圾处理



80

吨/天

江苏·大件垃圾处理



80

吨/天

河北·生物质秸秆处理



70

吨/天

浙江·皮革布料处理



40

吨/天

江苏·餐厨垃圾处理



90

吨/天

越南·工业垃圾处理



70

江苏·大件垃圾处理



90

新疆·报废汽车处理



吨/天

120

湖北·陈腐垃圾处理



吨/天

80

江苏·生活垃圾处理



吨/天

50

重庆·轻薄金属处理



吨/天



需求沟通



定制方案



生产加工



服务售后

